

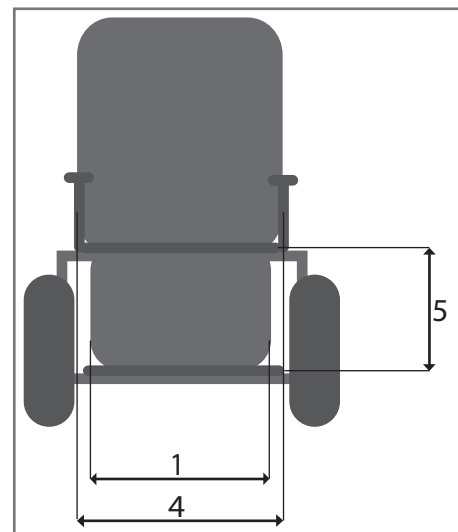
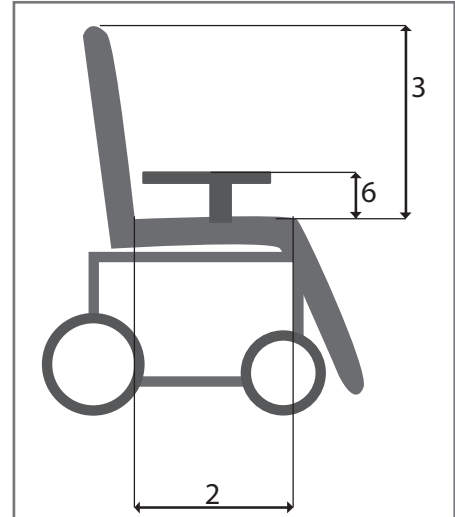
Der neue Tango^{GT}

Dynamisch. Stark. Überlegen.



Anpassbogen

Tango GT
Tango GT „HEAVY WEIGHT“
Tango LR „LONG RANGE“



Händlerdaten	Benutzerdaten	Maße
Firma : _____	Name : _____	Körpergröße : _____
Ansprechpartner: _____	Vorname : _____	Gewicht : _____
Straße : _____	Straße: _____	Bitte Sitzmaße eintragen
PLZ/Ort : _____	PLZ/Ort : _____	Ab: Soll:
Telefon : _____	Telefon : _____	(1) Sitzbreite : 30 _____ cm
Telefax : _____	E-Mail : _____	(2) Sitztiefe : 30 _____ cm
KD-Nummer : _____	Kommission : _____	(3) Rückenhöhe : 30 _____ cm
Auftragsnr : _____	Kostenträger : _____	(4) Rückenbreite : 30 _____ cm
AD-Berater : _____	Erwachsener <input type="checkbox"/>	(5) Unterschenkellänge : 26 _____ cm
E-Mail: _____	Jugendlicher <input type="checkbox"/>	(6) Armlehnenhöhe : 15 _____ cm
Datum: _____	Kind <input type="checkbox"/>	(Oberkante Sitzhöhe)
Kostenvoranschlag <input type="checkbox"/>		
Bestellung <input type="checkbox"/>		
Sonderbauanlage <input type="checkbox"/>		

Tango GT	11.237,00 €	74.400.00.000	<input type="checkbox"/>
-----------------	-------------	----------------------	--------------------------

Elektrorollstuhl **inkl. Sitzeinheit „Standard“**
Patientengewicht : bis 200kg*

6 km/h / (10 km/h und 15 km/h optional) Elektrorollstuhl
mit programmierbarer Mikroprozessorsteuerung von Dynamic

550 Europa Colour, Bedieneinheit mit 4-Quadranten-Steuerknüppel, Softtasten und neuartigem „Farbdisplay mit animierter Menüführung“. Wahlweise Bediengerät G90 (gerade) oder Dolphin (gewinkelt) bestellbar.

Extra starke Powermotoren für Outdoornutzung und für hohe Nutzergewichte geeignet

Transaxial-Allradlenksystem, sehr sensitive Lenkung, über Steuerung programmierbar, extrem wendig und spurstabil.

Einzelrad-Aufhängung, mit Doppelquerlenker-System individuell einstellbares Fahrwerk

NEU: mitlenkende Beleuchtungsanlage komplett LED mit Licht, Blinker, Warnblinkanlage und akustischem Signal nach StVZO

Neuartiges Stabilisator-System für besseres Kurvenverhalten und hohe Fahrstabilität (bei 10km/h und 15km/h Serie)

Formschönes Design und robuste Kunststoffkarosserie, leicht abnehmbar,

2 Jahre Herstellergarantie

sonstige Ausstattung:
Feststell- und autom. Betriebsbremse gemäß StVZO, nach StVZO;
Integrierte Gurthalteösen (zur Befestigung beim Transport im Auto)
Armlenken in der Höhe verstellbar, abnehmbar
manuelle Kanteinstellung einstellbar: stufenlos bis 35° aufstellbar

Varianten der Tango GT Serie:

Tango GT „HEAVY WEIGHT“ **	Preis auf Anfrage	74.400.00.000	<input type="checkbox"/>
-----------------------------------	-------------------	----------------------	--------------------------

Elektrorollstuhl **OHNE Sitzeinheit**

Patientengewicht: siehe unten

Ausstattungsmerkmale wie bei Tango GT , jedoch in 3 Verstärkungsvarianten erhältlich:

250 KG 300 KG**** 350 KG****

Tango LR „LONG RANGE“ ***	Preis auf Anfrage	74.999.09.008	<input type="checkbox"/>
----------------------------------	-------------------	----------------------	--------------------------

Elektrorollstuhl **OHNE Sitzeinheit**

Patientengewicht: 200kg*

Ausstattungsmerkmale wie bei Tango GT, jedoch zusätzlich

- 150 Ah Powerbatterien
- Eingemessene Antriebsmotoren
- Transaxial— Lenksystem nur vorn
- Sitzaufnahme erhöht für mehr Bodenfreiheit (3 - 4 cm)
- verstärktes Ladegerät 12 V

**Haben Sie Sonderwünsche?
Bitte fragen Sie uns.**

* Ausstattungsabhängig

** Folgende Ausstattungen sind nicht mit der „HEAVY WAIGHT“ kombinierbar:

- Stehfunktion
- Hubsitz
- Aufstehhilfe
- Kanteinstellung nach vorne
- 10 km/h Motorsatz
- 15 km/h Motorsatz

*** Folgende Ausstattungen sind nicht mit der „LONG RANGE“ kombinierbar:

- Stehfunktion
- Hubsitz
- Sitzlängsverstellung
- 15 km/h Motorsatz

**** Die Hecklenkung entfällt!

Sitzsystem STANDARD / Optionale Ausstattung und Sonderbau		Aufpreis	
Sitzeinheit „Standard“	inklusive	65.000.00.007	
• verrutschsicheres Sitzkissen mit 4 cm Sandwichschaum, abnehmbar,			
• Rückenlehnen-Stahlrohrrahmen mit gepolsterter Rückenlehne			
• Rückenlehne einstellbar über 6-fach Lochraster, mit erreichbaren Rückenwinkel von 30 °			
• Sitztiefeinstellung von 38 cm bis 50 cm			
• Sitzbreite über Einstellung der Armlehnen von 36 cm - 50 cm verstellbar			
• Die Fußstützen sind abnehm- und auf Unterschenkelhöhe einstellbar			
• Die Fußplatten sind hoch-/ wegklappbar			
Rückenkissen anpaßbar nach Kundenmaß	342,00 €	65.999.09.027	<input type="checkbox"/>
Standard-Sitz mit elektrisch verstellbarer Rückenlehne (um 45°)	1.748,00 €	65.109.00.100	<input type="checkbox"/>
Sitz und Rücken verbreitert	866,00 €	65.109.00.907	<input type="checkbox"/>
Sitz und Rücken verschmälert	866,00 €	65.109.00.908	<input type="checkbox"/>
Sitzschalenadapter - Aufnahme nach Kundenwunsch	Auf Anfrage	65.109.00.902	<input type="checkbox"/>
Kopfstütze mit Kugelkopfhalter gekröpft für alle Sitzsysteme	565,00 €	65.999.09.009	<input type="checkbox"/>
Abduktionskeil	306,00 €	65.999.09.013	<input type="checkbox"/>
Oberschenkelrollen für Standard-Sitz, in Höhe u. Weite einstellbar	586,00 €	65.999.09.154	<input type="checkbox"/>
Kontur - Sitz		Aufpreis	
„Kontur“-Sitz NEU! Größe 1 = Rückenhöhe 40-50cm verstellbar	1.311,00 €	65.109.00.208	<input type="checkbox"/>
„Kontur“-Sitz NEU! Größe 2 = Rückenhöhe 50-60cm verstellbar	1.311,00 €	65.109.00.209	<input type="checkbox"/>
inkl.mechanischer Rückenverstellung 90-120°,			
inkl. anatomischen Rücklängenausgleich, inkl. Becken- und Oberschenkelausformung,			
inkl. Rückenlehne mit anatomischer Rückenführung und lateraler Unterstützung,			
Maße: Sitzbreite: 38-50 cm Sitztiefe: 45-50 cm			
„Kontur“-Sitz NEU! Größe 1 = Rückenhöhe 40-50cm verstellbar	1.888,00 €	65.109.00.218	<input type="checkbox"/>
„Kontur“-Sitz NEU! Größe 2 = Rückenhöhe 50-60cm verstellbar	1.888,00 €	65.109.00.219	<input type="checkbox"/>
inkl. elektrischer Rückenverstellung 90-160°,			
inkl. anatomischen Rücklängenausgleich, inkl. Becken- und Oberschenkelausformung,			
inkl. Rückenlehne mit anatomischer Rückenführung und lateraler Unterstützung,			
Maße: Sitzbreite: 38-50 cm Sitztiefe: 45-50 cm			
MultiKontur - Sitz		Aufpreis	
„MultiKontur“-Sitz inkl. elektrischer Rückenverstellung 90-120° (Erw.)	3.711,00 €	65.109.00.199	<input type="checkbox"/>
inkl. Kopfstütze RECARO, Hüftpelotten, Toraxpelotten, Oberschenkelrollen, Armlehnen aus der Rückenlehne			
Maße: Sitzbreite: 36-50cm Sitztiefe: 38-48cm (alle Pelotten stufenlos einstellbar, bzw. anpassbar)			
„MultiKontur“-Sitz inkl. elektrischer Rückenverstellung 90-120° (Kind)	3.711,00 €	65.109.00.199	<input type="checkbox"/>
inkl. Kopfstütze RECARO, Hüftpelotten, Toraxpelotten, Oberschenkelrollen, Armlehnen aus der Rückenlehne			
Maße: Sitzbreite: 30-38cm Sitztiefe: 30-38cm (alle Pelotten stufenlos einstellbar, bzw. anpassbar)			
Sitzsystem RECARO N-Joy		Aufpreis	
Recaro N-Joy, Stoff schwarz, inkl. Kopfstütze			
mit manuell verstellbarer Rückenlehne bis 90° (stufenlos)	1641,00 €	65.109.00.101	<input type="checkbox"/>
mit elektrisch verstellbarer Rückenlehne bis 90° (stufenlos)	2.083,00 €	65.109.00.126	<input type="checkbox"/>
RECARO Modular System		Aufpreis	
Rückenlehne LT (ausgeprägte Seitenwangen, einstellbar über Handrad)			
mit manuell verstellbarer Rückenlehne bis 90° (stufenlos)	958,00 €	65.109.00.104	<input type="checkbox"/>
mit elektrisch verstellbarer Rückenlehne bis 90° (stufenlos)	1.407,00 €	65.109.00.105	<input type="checkbox"/>
Rückenlehne LX			
mit manuell verstellbarer Rückenlehne bis 90° (stufenlos)	857,00 €	65.109.00.102	<input type="checkbox"/>
mit elektrisch verstellbarer Rückenlehne bis 90° (stufenlos)	1375,00 €	65.109.00.103	<input type="checkbox"/>
Sitzfläche F	894,00 €	65.109.00.106	<input type="checkbox"/>
Sitzfläche X	1.122,00 €	65.109.00.107	<input type="checkbox"/>
Sitzfläche W	1.122,00 €	65.109.00.108	<input type="checkbox"/>
Kopfstütze für Recaro Modular System	196,00 €	65.109.00.123	<input type="checkbox"/>
Kopfstütze tiefenverstellbar	138,00 €	65.109.00.124	<input type="checkbox"/>
RECARO - optionale Ausstattung und Sonderbau		Aufpreis	
Sitztiefeänderung	496,00 €	65.109.00.901	<input type="checkbox"/>
Rückenlehne kürzen / verlängern	934,00 €	65.109.00.904	<input type="checkbox"/>
Sitz und Rücken verbreitert	1.747,00 €	65.109.00.905	<input type="checkbox"/>
Sitz und Rücken verschmälert	1.747,00 €	65.109.00.906	<input type="checkbox"/>
Sitzfläche abgepolstert und vorbereitet zur Aufnahme eines			
Sonderkissens. Bitte geben Sie den Typ des Kissens an	314,00 €	65.109.00.910	<input type="checkbox"/>
Lordoseunterstützung manuell	194,00 €	65.109.20.019	<input type="checkbox"/>
Lordoseunterstützung elektrisch (über Joystick einstellbar)	404,00 €	65.109.20.020	<input type="checkbox"/>
Sitzheizung mit Klimamatrix	548,00 €	65.999.09.029	<input type="checkbox"/>
Sicherheitsgurt mit Gurtschloß (als Beckengurt) (bei 12 kmh Serie)	87,00 €	65.109.00.115	<input type="checkbox"/>
Sicherheitsgurt mit Klettverschluß (in Brusthöhe montiert)	152,00 €	65.109.00.114	<input type="checkbox"/>
Hosenträgergurtsystem statisch, inkl. Befestigungshalter (nicht i. V. m. Standard-Sitz)	225,00 €	65.109.00.113	<input type="checkbox"/>
Stehfunktion (nur in Verbindung mit MultiKontur-Sitz)		Aufpreis	
automatisches 12 cm-Rückenausgleichsystem (verhindert sog. „Hemd-Auszieh-Effekt“)			
Stehfunktion aus Sitz- und Liegeposition möglich; Bed. über sep. Handtaster, zwei Antriebsbatterien à 12 V/50 Ah (5h) Gelbatterien			
Armlehnen höhen-, längs- und winkelverstellbar, nach hinten abklappbar (Bestandteil des Sitzsystems)			
elektrisches Fußbrett abklappbar mit automatischem Beinlängenausgleich			

Brustgurt mit Klettverschluss, Beckengurt mit Gurtschloß; Kniehaltepolster			
Aufstehvorrichtung für Erwachsene	5.126,00 €	65.109.00.119	<input type="checkbox"/>
Aufstehvorrichtung für Kinder	5.126,00 €	65.109.00.120	<input type="checkbox"/>
Stehfunktion über BG	369,00 €	65.111.01.010	<input type="checkbox"/>
Fußbrett abnehmbar (zum leichteren Transfer)	258,00 €	65.115.00.106	<input type="checkbox"/>
Kniepelotten-Zentralführung mit Anlegenautomatik	404,00 €	70.999.09.075	<input type="checkbox"/>
Beinlagerung	Aufpreis		
Fußstützen standard, von der Mitte geführt	inklusive		
Fußstützen manuell hochschwenkbar bis zur Waagrechten	438,00 €	74.115.00.104	<input type="checkbox"/>
Fußstützen elektrisch hochschwenkbar bis zur Waagrechten, mit anatomischen Beinlängenausgleich (von innen geführt)	2.404,00 €	74.115.00.101	<input type="checkbox"/>
in der Breite einstellbar			
Sitzkantstellung elektr. kombiniert mit Fußstützen elek. Hochschwenkbar	3.550,00 €	74.409.00.117	<input type="checkbox"/>
durchgehendes Fußbrett anstelle einzelner Fußplatten	143,00 €	74.115.00.103	<input type="checkbox"/>
Winkelverstellung für Fußbrett	173,00 €	74.115.00.102	<input type="checkbox"/>
Fußfixationsbänder (Paar)	85,00 €	74.115.00.105	<input type="checkbox"/>
Elektrische Verstellungen	Aufpreis		
Sitz-Kantstellung elektrisch bis 45°			
Sitzneigungsverstellung mit Schwerpunktverlagerung	1.267,00 €	74.409.00.116	<input type="checkbox"/>
Sitzhöhenverstellung elektrisch (Hubsitz) um 38 cm, parallellaufend, auch als Aufstehhilfe verwendbar	2.414,00 €	74.409.00.118	<input type="checkbox"/>
Aufstehhilfe: Sitz elektrisch noch oben fahrend und kippt nach vorne ab	2.468,00 €	74.999.09.002	<input type="checkbox"/>
Armlagerung	Aufpreis		
Armlehnen Standard rechts und links, Armlehnenpolster : Länge 260mm	inklusive		
Armlehnenpolster in Sonderanfertigung: Bitte Maße angeben! _____ B , _____ L; _____ H (in mm)	159,00 €	65.999.09.052	<input type="checkbox"/>
Schutzkante für Armlehnenpolster, Stück Links oder Rechts verwendbar	54,00 €	65.999.09.167	<input type="checkbox"/>
Schutzkante für Armlehnenpolster, Stück Links oder Rechts verwendbar	54,00 €	65.999.09.167	<input type="checkbox"/>
Armlehnen in Höhe und Neigung verstellbar, nach hinten wegklappbar	433,00 €	65.109.00.201	<input type="checkbox"/>
Armlehnen an Rückenlehne für Sitzsysteme (nicht für STD- Sitz) (bei Multi Kontursitz inkl.)	866,00 €	65.999.09.055	<input type="checkbox"/>
Armlehnen höhen-, längs- und winkelverstellbar, Armlehnen zum Übersetzen nach hinten abklappbar			
Armschalenadapter schwenkbar und klappbar, rechts oder links	461,00 €	65.109.00.202	<input type="checkbox"/>
(nur i. V. m. 65.109.00.201 - Armlehnen abklappbar)			
RECHTS			<input type="checkbox"/>
LINKS			<input type="checkbox"/>
Armlagerungsschale mit Handauflage flach, einteilig			
Länge 460 mm	162,00 €	65.109.00.206	<input type="checkbox"/>
RECHTS			<input type="checkbox"/>
LINKS			<input type="checkbox"/>
Armlagerungsschale ohne Handauflage, rechts oder links verwendbar			
Länge 205 mm	141,00 €	65.109.00.205	<input type="checkbox"/>
RECHTS			<input type="checkbox"/>
LINKS			<input type="checkbox"/>
Länge 290 mm	141,00 €	65.109.00.204	<input type="checkbox"/>
RECHTS			<input type="checkbox"/>
LINKS			<input type="checkbox"/>
Länge 355 mm	141,00 €	65.109.00.203	<input type="checkbox"/>
RECHTS			<input type="checkbox"/>
LINKS			<input type="checkbox"/>
Handauflage gewölbt			
RECHTS	138,00 €	65.109.00.207	<input type="checkbox"/>
LINKS	138,00 €	65.109.00.208	<input type="checkbox"/>
Handauflage ballig			
RECHTS	138,00 €	65.109.00.209	<input type="checkbox"/>
LINKS	138,00 €	65.109.00.210	<input type="checkbox"/>
Handauflage kegelig			
RECHTS	138,00 €	65.109.00.211	<input type="checkbox"/>
LINKS	138,00 €	65.109.00.212	<input type="checkbox"/>
Handauflage flach	138,00 €	65.109.00.213	<input type="checkbox"/>
RECHTS			<input type="checkbox"/>
LINKS			<input type="checkbox"/>
Gurt für Handauflage	49,00 €	65.109.00.214	<input type="checkbox"/>
RECHTS			<input type="checkbox"/>
LINKS			<input type="checkbox"/>
Bedieneinheit seitlich	Aufpreis		
RECHTS			<input type="checkbox"/>
LINKS			<input type="checkbox"/>
BG Dolphin (gewinkelt)	wahlweise	65.111.00.010	<input type="checkbox"/>
BG Europa G90	wahlweise	65.111.00.011	<input type="checkbox"/>
BG Europa 550 Color	wahlweise	65.111.00.111	<input type="checkbox"/>
Bedieneinheit nach unten verstellbar	257,00 €	65.111.00.xxx -L/-R	<input type="checkbox"/>
Bedieneinheit parallel nach rechts abschwenkbar und unten verstellbar	399,00 €	65.111.00.032	<input type="checkbox"/>

Bedieneinheit parallel nach links abschwenkbar und unten verstellbar	399,00 €	65.111.00.033	<input type="checkbox"/>
Bedieneinheit um 90° abschwenkbar, tiefen- und höhenverstellbar	399,00 €	65.111.00.034	<input type="checkbox"/>
Sonderanfertigung: Halter für Bedieneinheit nach Zeichnung, einfach	347,00 €	65.111.00.901	<input type="checkbox"/>
Bedieneinheit in der Mitte	Aufpreis		
Halter für Mittelsteuerung abklappbar (ohne Tisch)	644,00 €	65.111.00.021	<input type="checkbox"/>
Tischsteuerung Plexiglas, seitl.abschwenkbar, Bedieneinheit nach vorn schwenkbar			
nach RECHTS abschwenkbar FLIPOVER	2.230,00 €	65.111.00.019	<input type="checkbox"/>
nach LINKS abschwenkbar FLIPOVER	2.230,00 €	65.111.00.020	<input type="checkbox"/>
Sonderanfertigung: Bedieneinheit Tischsteuerung versenkbar	Auf Anfrage	65.111.00.903	<input type="checkbox"/>
Joystick Zubehör	Aufpreis		
Tetragabel waagrecht für Steuerknüppel	130,00 €	65.111.00.023	<input type="checkbox"/>
Golfballsteuerknüppel, klein (ø 43 mm)	65,00 €	65.111.00.024	<input type="checkbox"/>
Golfballsteuerknüppel, groß (ø 48 mm)	79,00 €	65.111.00.025	<input type="checkbox"/>
flexibler Steuerknüppel	286,00 €	65.111.00.026	<input type="checkbox"/>
Zusatz - und Sondersteuerungen	Aufpreis		
Begleitpersonensteuerung mit vorhandenem Bediengerät; Klemmhebel zum einfachen Wechsel	584,00 €	65.120.00.118	<input type="checkbox"/>
Begleitpersonensteuerung an der Rückenlehne, inkl. Joystick mit Umschalter, inkl. Halter	1.386,00 €	65.111.00.018	<input type="checkbox"/>
Kinnsteuerung, automatisch abschwenkbar	3.029,00 €	65.111.00.022	<input type="checkbox"/>
Blas-/Saug-Steuerung mit Not-Ausschalter (zur Kopfbedienung)	2.103,00 €	65.111.00.027	<input type="checkbox"/>
Taststeuerung (Tablettsteuerung)	1.626,00 €	65.111.00.028	<input type="checkbox"/>
DX-RJM-MINI	2.583,00 €	65.111.00.912	<input type="checkbox"/>
Schulterbügel für Kinnjoystick RJM und RJM-MINI	1.779,00 €	65.999.09.229	<input type="checkbox"/>
Null-Wege-Joystick	3.633,00 €	65.111.00.913	<input type="checkbox"/>
Eintasten-Lauflichtsteuerung (G91-S)	2.392,00 €	65.111.00.029	<input type="checkbox"/>
RECHTS			<input type="checkbox"/>
LINKS			<input type="checkbox"/>
Fingersteuerung berührungslos	2.420,00 €	65.111.00.030	<input type="checkbox"/>
RECHTS			<input type="checkbox"/>
LINKS			<input type="checkbox"/>
LCD-Anzeige	1.643,00 €	65.111.00.907	<input type="checkbox"/>
RECHTS			<input type="checkbox"/>
LINKS			<input type="checkbox"/>
G91 Display (nur in Verbindung mit einem Eingabesystem)	1649,00 €	65.111.00.910	<input type="checkbox"/>
RECHTS			<input type="checkbox"/>
LINKS			<input type="checkbox"/>
Mouse-Receiver Nur in Verbindung mit Bediengerät DX-550 Colour	1.019,00 €	65.111.00.922	<input type="checkbox"/>
Mouse-Emulation Nur in Verbindung mit DX-550 Colour	361,00 €	65.111.00.911	<input type="checkbox"/>
Fußsteuerung	2.898,00 €	65.111.00.904	<input type="checkbox"/>
RECHTS			<input type="checkbox"/>
LINKS			<input type="checkbox"/>
Handschalter 5-Funktionen für Zusatzverstellmotoren / DX- ARC	615,00 €	65.111.00.905	<input type="checkbox"/>
Steuerknüppel extra, inkl. Halter,	793,00 €	65.111.00.016	<input type="checkbox"/>
Steuerknüppel extra, inkl. Halter, nach unten verstellbar	866,00 €	65.111.00.017	<input type="checkbox"/>
Hand-Programmiergerät für Dynamic	440,00 €	65.111.00.031	<input type="checkbox"/>
DX- Programmiersoftware inkl. 65.11.00.233 Dongle	440,00 €	65.111.00.232	<input type="checkbox"/>
Buddy Button	154,00 €	65.111.01.075	<input type="checkbox"/>
Mini Cup Switch	156,00 €	65.111.01.076	<input type="checkbox"/>
iPortal Control Display* NEU!	923,00 €	74.111.00.880	<input type="checkbox"/>
RECHTS			<input type="checkbox"/>
LINKS			<input type="checkbox"/>
inkl. Haltearm & Ladesystem. Kontrollieren Sie alle Funktion des Rollstuhls, holen Sie Hilfe mit der EMERGENCY-Funktion (nur bei iPhone), Selbstdiagnose des Rollstuhls, weitere Funktionen können Sie selbst hinzufügen. *Sie benötigen dafür einen iPod Touch / iPhone			
iPortal Control Display** mit Umweltkontrollsystem NEU!	Auf Anfrage	74.111.00.881	<input type="checkbox"/>
RECHTS			<input type="checkbox"/>
LINKS			<input type="checkbox"/>
inkl. Haltearm & Ladesystem. Kontrollieren Sie alle Funktion des Rollstuhls, holen Sie Hilfe mit der EMERGENCY-Funktion (nur bei iPhone), Selbstdiagnose des Rollstuhls, Kontrollieren Sie Ihr Umfeld mit Ihrem iPortal Display. Bitte fragen Sie unser Team nach einer individuellen Lösung. **Sie benötigen dafür einen iPod Touch / iPhone ** Die Installation und Anfahrt wird Ihnen -gesondert angeboten.			
Antriebsarten	Aufpreis		
Antriebseinheit 6km/h	inklusive		
Antriebseinheit 10 km/h, inkl. Beckengurt	723,00 €	74.106.00.009	<input type="checkbox"/>
Warntafel (ab 10 KM/ H)	93,00 €	70.106.00.010	<input type="checkbox"/>
Antriebseinheit 15 km/h, inkl. Beckengurt	923,00 €	74.106.00.011	<input type="checkbox"/>
Warntafel (ab 15 KM/ H)	93,00 €	70.106.00.010	<input type="checkbox"/>
Batterien	Aufpreis		
Naßzellenbatterien12V / 110 (inkl. Ladegerät 8 Amp)	inklusive		
Gel-Batterien 12V / 50Ah (5h) wartungsfrei (Stehfunktion inkl.)	578,00 €	65.110.00.002	<input type="checkbox"/>
Gel-Batterien 12V / 68Ah (5h) wartungsfrei	719,00 €	65.110.00.004	<input type="checkbox"/>
Räder & Bereifung	Aufpreis		
Reifenfarbe			
SCHWARZ			<input type="checkbox"/>
GRAU			<input type="checkbox"/>
Standardbereifung : Rädergröße vorn 4 Zoll	inklusive		
Rädergröße vorn 6.00 (Zoll)	341,00 €	74.120.00.002	<input type="checkbox"/>

Bereifung pannensicher ausgestattet (flüssige Füllung)		131,00 €	74.120.00.019	<input type="checkbox"/>
Karosseriegrundfarbe inkl. Spritzschutz		Aufpreis		
Nacht - Schwarz		wahlweise	74.114.00.015	<input type="checkbox"/>
Schnee - Weiß		wahlweise	74.114.00.016	<input type="checkbox"/>
Hell - Silber		wahlweise	74.114.00.017	<input type="checkbox"/>
Sonderfarben		504,00 €	74.114.00.099	<input type="checkbox"/>
Schriftzughintergrund u. Federbeinfarbe		Aufpreis		
Frosch - Grün		wahlweise	74.114.01.001	<input type="checkbox"/>
Feuer - Rot		wahlweise	74.114.01.002	<input type="checkbox"/>
Speed - Gelb		wahlweise	74.114.01.003	<input type="checkbox"/>
Race - Orange		wahlweise	74.114.01.004	<input type="checkbox"/>
Nacht - Schwarz		wahlweise	74.114.01.005	<input type="checkbox"/>
Pazifik - Blau		wahlweise	74.114.01.006	<input type="checkbox"/>
Felgenfarbe		Aufpreis		
Frosch - Grün		252,00 €	74.114.02.001	<input type="checkbox"/>
Feuer - Rot		252,00 €	74.114.02.002	<input type="checkbox"/>
Speed - Gelb		252,00 €	74.114.02.003	<input type="checkbox"/>
Race - Orange		252,00 €	74.114.02.004	<input type="checkbox"/>
Nacht - Schwarz		inklusive	74.114.02.005	<input type="checkbox"/>
Pazifik - Blau		252,00 €	74.114.02.006	<input type="checkbox"/>
Zubehör		Aufpreis		
Werkzeugsatz mit Luftpumpe		93,00 €	65.120.00.003	<input type="checkbox"/>
Zubehörkasten verschließbar und abnehmbar, inkl. verschiebbarer Haltevorrichtung		292,00 €	65.120.00.004	<input type="checkbox"/>
Zubehörtasche an der Rückenlehne		150,00 €	65.120.00.006	<input type="checkbox"/>
Stockhalter seitlich (für 1 Paar)		104,00 €	65.120.00.010	<input type="checkbox"/>
RECHTS				<input type="checkbox"/>
LINKS				<input type="checkbox"/>
RÜCKENLEHNE				<input type="checkbox"/>
Rückspiegel anklappbar		71,00 €	65.120.00.011	<input type="checkbox"/>
RECHTS				<input type="checkbox"/>
LINKS				<input type="checkbox"/>
Abdeckhaube		156,00 €	65.120.00.012	<input type="checkbox"/>
Haltegurte für Gurthalteösen (4 Stück) zur Befestigung beim Autotransport		261,00 €	65.120.00.015	<input type="checkbox"/>
Kilometerzähler		108,00 €	65.120.00.018	<input type="checkbox"/>
Therapietisch zum Aufstecken		483,00 €	65.120.00.013	<input type="checkbox"/>
58cm - B				<input type="checkbox"/>
65cm - B				<input type="checkbox"/>
Plexiglastisch seitlich abschwenkbar, Drehpunkt rechts oder links montiert erhältlich in 58 cm und 68 cm		715,00 €	65.120.00.014	<input type="checkbox"/>
RECHTS				<input type="checkbox"/>
LINKS				<input type="checkbox"/>
Beatmung		Aufpreis		
Halter für Absauggerät an der Rückenlehne ohne Haltebleche		450,00 €	65.120.00.007	<input type="checkbox"/>
Sauerstoffflaschen-Halter		450,00 €	65.120.00.039	<input type="checkbox"/>
Plattform für Beatmungsgerät (bitte Maße / Model angeben)		771,00 €	65.120.00.009	<input type="checkbox"/>
Spannungswandler 24/12 V		273,00 €	65.120.00.017	<input type="checkbox"/>
Technische Daten				
Kleinster Wendekreis	139cm			
Leergewicht	150kg (ausstattungsabhängig)			
max. Zuladung	200kg Patientengewicht			
Antrieb	2 Elektromotoren je 24V /320Watt; integriertes Getriebe			
Batterien	2 Stück Naßzellen je 60Ah (5h) bzw. 75Ah (5h) serienmäßig; optional mit GEL 75Ah (5h)			
Reichweite	gewichts- und geländeabhängig			
Lenkung	elektronisch; über die Antriebsräder gesteuert			
Steigfähigkeit	20% (gewichtsabhängig)			
Bremsen	automatische Bremssysteme			
Bereifung	hinten: Luftrad 4.00-8; vorne: Luftrad 3.00 /250-4 (optional mit 3.00-6 vorne)			
Beleuchtung	LED - Frontscheinwerfer, vorne uLED-Blinkern, LED Blicher, LED - Rücklicht, Warnblinker			
Gesamtbreite	64cm			
Armlehnenlänge	26cm			
Fußstützenlänge	19cm			
mit Standartsitz		mit Recaro-Sitz (N-Joy)		
Sitzbreite	36 - 50cm	36 - 46cm		
Sitztiefe	38 - 50cm	48 - 55cm		
Sitzhöhe ab	45cm	47cm		
Gesamthöhe	111cm (Oberkante Rückenlehne)			
Gesamthöhe (zusammengeklappt)	60cm	90cm		
Gesamtlänge (ohne Beinstützen)	95cm	100cm		
Gesamtlänge (mit Beinstützen)	115cm	115cm		
Armlehnenhöhe (verstellbar)	20 - 25cm	20 - 30cm		
Armlehnenneigung (bei winkelv. Armlehne)	-45° bis +45°	-45° bis +45°		
Rückenhöhe	55cm	ca.60cm		
Rückenverstellung	70° - 120° (über Lochraster)	70° - 90°Stufenlos		

